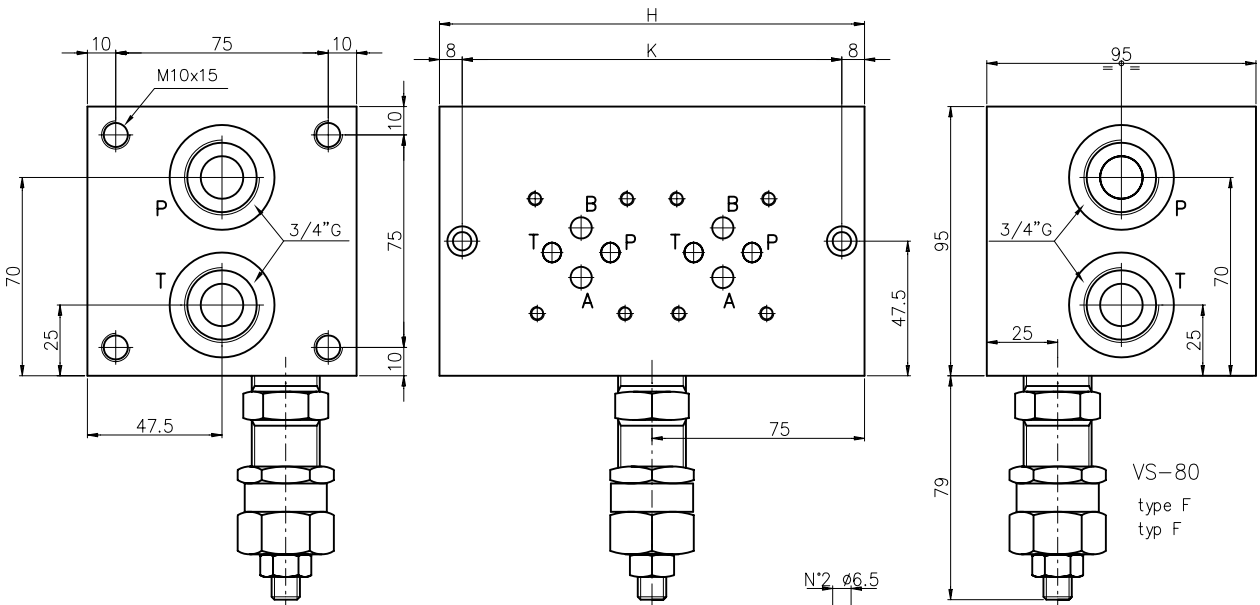


**MONOBLOCK TYPE EM253/....**  
**MONOBLOCK TYP EM253/....**

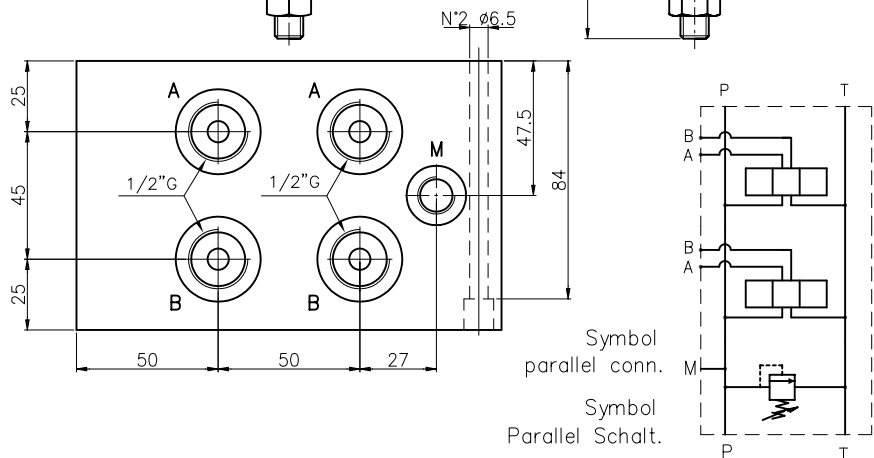


**CETOP 3  
NG6**

Monoblock with ports A-B = 1/2" G on the side, and P-T = 3/4"G.  
 with/without pressure relief valve (RV).  
 Monoblock mit seitlichen Anschlüssen A-B = 1/2"G, und P-T = 3/4"G.  
 Mit/ohne Druckbegrenzungsventil (DBV).



N° Staz.	H	K	(Kg)
1Y	100	84	6.3
1Z	120	104	7.6
2	150	134	9.6
3	200	184	12.9
4	250	234	16.2
5	300	284	19.5
6	350	334	22.8
7	400	384	26.1
8	450	434	29.3



Ordering code  
 Bestell-Code

EM 25 3 / \* \* \* F

F = setting by key  
 Einstellung Schlussverstellung

EUROFLUID  
 Monoblock= M

Spring type / Feder type

only on side = 25  
 nur seitlich

- 1 = 5-60 bar
- 2 = 35-120 bar
- 3 = 80-270 bar

CETOP 3

Y = without RV / ohne DBV

X = with RV / mit DBV

N. of elements = 1-2-...10  
 Anzahl Elemente

Z = prearranged for RV  
 fuer DBV vorgebohrt

NOTES : The RV version with handwheel is not available / See page 51 for technical characteristics of RV  
 BEMERKUNG : Die DBV - Version mit Handrad ist nicht lieferbar / Siehe techn. Daten des DBV auf Seite 51