

DIRECT ACTING PRESSURE RELIEF VALVE

TYPE EVD3...

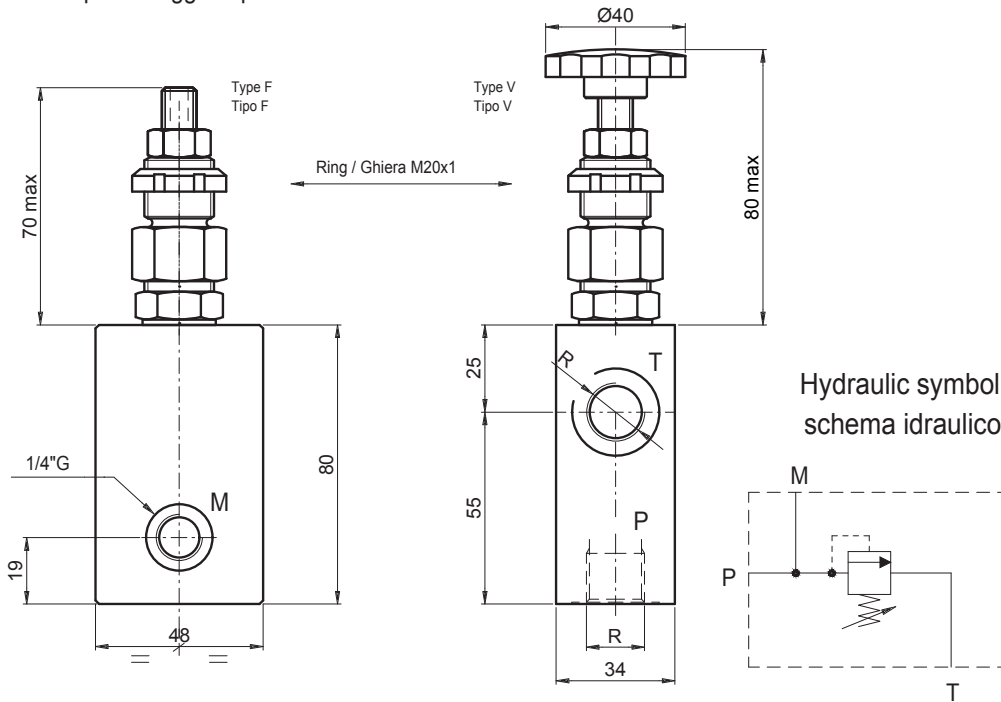
VALVOLA LIM. DI PRESSIONE AD AZIONE DIRETTA

TIPO EVD3...



55

Direct acting pressure relief valve (RV) for in derivation mounting with ports P-T=1/4"G or 3/8"G, with 1/4"G manometer port. With M20x1 ring nut for panel mounting.
 Valvola limitatrice di pressione ad azione diretta per montaggio in derivazione con utilizzi P-T da 1/4"G oppure 3/8"G e attacco manometro da 1/4"G con ghiera M20x1 per fissaggio a pannello.



Ordering code:

Esempio di ordinazione: **E V D 3 * * * ***

EUROFLUID

Valve / Valvola lim. di pressione= V

derivation mounting=
 Tipo valvola "in Derivazione"= D

CETOP 3

R 1/4"G = 14

R 3/8"G = 38

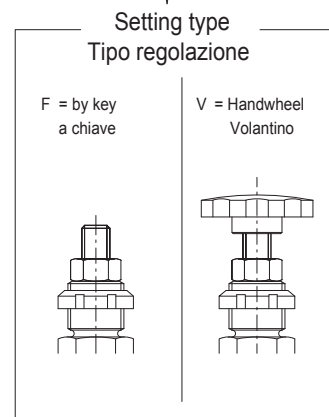
with RV / con VLP = X

prearranged for RV = Z

con predisposizione per VLP =

Characteristics Caratteristiche valvola	
Max. pressure/Pressione	350 bar
Max. flow/Portata	30 l/min
Weight/Peso	1.1 Kg

Spring type Tipo molla	
N°	range/campo di taratura min-max (bar)
0	5 - 50
1	30 - 100
2	50 - 210
3	100 - 350



NOTES : See page 50 for technical characteristics of RV / NOTA: Per informazioni tecniche relative alla VLP vedere pag. 50

DIRECT ACTING PRESSURE RELIEF VALVE
 VALVOLA LIM. DI PRESSIONE AD AZIONE DIRETTA