

DIRECT ACTING PRESSURE RELIEF VALVE

TYPE EVD5...

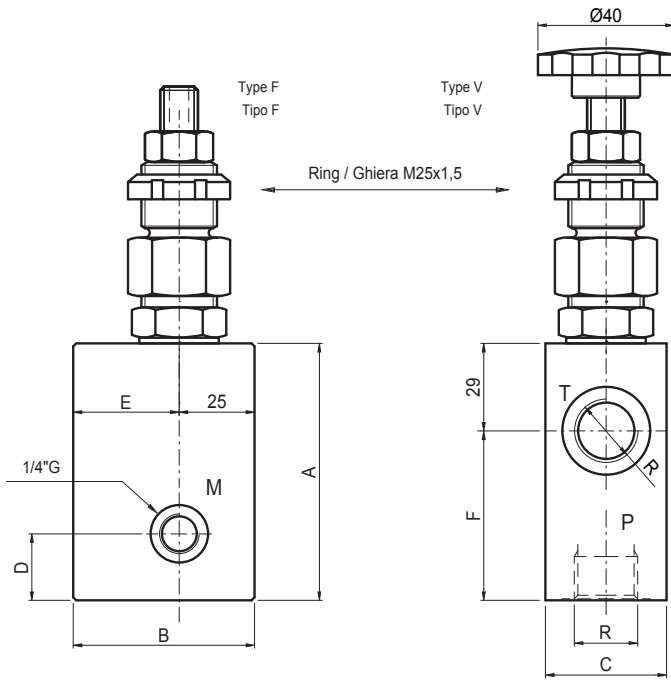
VALVOLA LIM. DI PRESSIONE AD AZIONE DIRETTA

TIPO EVD5...



Direct acting pressure relief valve(RV) for in derivation mounting, with ports P-T=1/2" or 3/4"G, with 1/4"G manometer port. With M25x1.5 ring nut for panel mounting.

Valvola limitatrice di pressione ad azione diretta per montaggio in derivazione con utilizzi P-T da 1/2"G oppure 3/4"G e attacco manometro da 1/4"G con ghiera M25x1.5 per fissaggio a pannello.



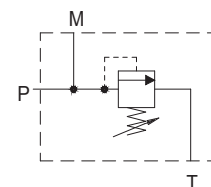
TYPE TIPO	EVD512..	EVD534..
R	1/2"G	3/4"G
A	85	95
B	60	65
C	40	45
D	22	27
E	35	40
F	56	66

Ordering code:

Esempio di ordinazione: **E V D 5 * * * ***

- EUROFLUID
- Relief valve / Valvola lim. di pressione = V
- derivation mounting = D
Tipo valvola "in Derivazione" =
- CETOP 5
- R 1/2"G = 12
- R 3/4"G = 34
- with RV / con VLP = X
- prearranged for RV = Z
- con predisposizione per VLP =

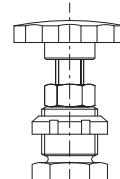
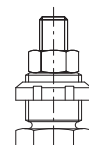
Hydraulic symbol
schema idraulico



Setting type
Tipo regolazione

F = by key
a chiave

V = Handwheel
Volantino



Characteristics Caratteristiche valvola	
Max. pressure/pressione	270 bar
Max. flow/portata	60 l/min
Weight/peso	EVD512 = 1.8 Kg EVD534 = 2.3 Kg

Spring type Tipo molla	
N°	range/campo di taratura min-max (bar)
1	5 - 60
2	35 - 120
3	80 - 250

NOTES : See page 51 for technical characteristics of RV / NOTA: Per informazioni tecniche relative alla VLP vedere pag. 51

DIRECT ACTING PRESSURE RELIEF VALVE
VALVOLA LIM. DI PRESSIONE AD AZIONE DIRETTA