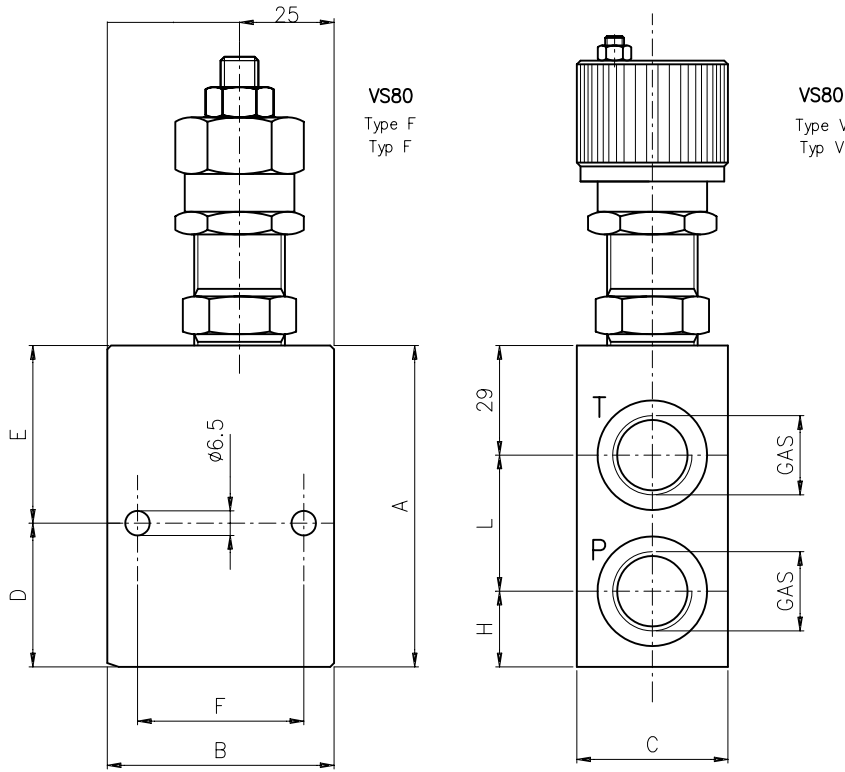


DIRECT ACTING PRESSURE RELIEF VALVE EVL5....
DRUCKBEGRENZUNGSVENTIL DIREKTGESTEUERT EVL5....



Pressure relief valve (RV) for in-line mounting
 with ports P-T = 1/2"G or 3/4"G

Druckbegrenzungsventil Direktgesteuert (DBV) zur Leitungsmontage
 entweder mit P-T verbindungsstuecke = 1/2" oder 3/4" G.

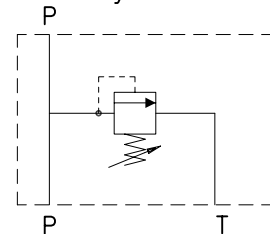


type Typ	EVL512..	EVL534..
GAS	1/2" g	3/4" g
A	85	95
B	60	65
C	40	45
D	38	44
E	47	51
F	44	49
G	35	40
H	20	22
L	36	44

Ordering code
 Bestell-Code

E V L 5 * * * *
 EUROFLUID
 Valve / Ventil = V
 In line mounting = L
 Leitungseinbau
 For / Fur CETOP 5
 R 1/2"G = 12
 R 3/4"G = 34
 with RV / mit DBV = X
 prearranged for RV = Z
 fuer DBV vorgebohrt

Hydr. symbol
 Symbol



Characteristics
 Merkmale

Max. pressure/Druck
 270 bar

Max. flow/Durchfluss
 80 l/min

weight/Gewicht
 EVL512 = 1.8 Kg
 EVL534 = 2.3 Kg

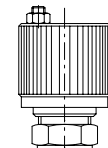
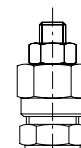
spring type
 Feder Typ

N.	range/Bereich min-max (bar)
1	5-60
2	35-120
3	80-270

Setting type
 Einstellung Typ

F = by key
 Schlussverstellung

V = Handwheel
 Aluhandrad



NOTES : See page 51 for technical characteristics of RV / BEMERKUNG : Siehe techn. Daten des DBV auf Seite 51

REV. 01